

VSH Tectite Classic rak koppling FF 12



this article is part of a product group (T1) that contains a total of 9 items

[view all 9 items](#) 

artikelgrupp: T1 **artikel beskrivning:** 1853902 **kategori:** fittingen **product line:** VSH Tectite Classic

VSH Tectite Classic T1 är en rak koppling med 2 push fit ändar. Genom att använda VSH Tectite använder du en unik pushkoppling i världsklass. VSH Tectite tillhandahåller kopplingar lämpliga för hushåll och lätta kommersiella applikationer.

- demonterbar
- inget hett arbete krävs
- snabb isolering
- tillhandahålls med alla relevanta godkännanden

tillämpningar

dricksvatten, värme

segment

infra , bostäder

godkännanden

KIWA , STF , UK water regulation
4 , BSI Kitemark KM 15121

specifikationer - produktinformation

artikel beskrivning	VSH Tectite Classic rak koppling FF 12
artikelnummer med gtin	4751582 (05022050009234)
produktnummer med gtin	45110 (05022050000415)
tillverkare	Aalberts integrated piping systems Ltd (Pegler)
artikelgrupp	T1 T1 - VSH Tectite Classic rak koppling (2 x push)
storlek	12
vikt	0,04 kg
mått	45x20x20 mm
förpackning	påse (10 st)

specifikationer - teknisk information

max arbetstryck vätska (bar)	16 bar
min medel temperatur	-24 °C
max medel temperatur	95 °C
topp medeltemperatur	95 °C

mått

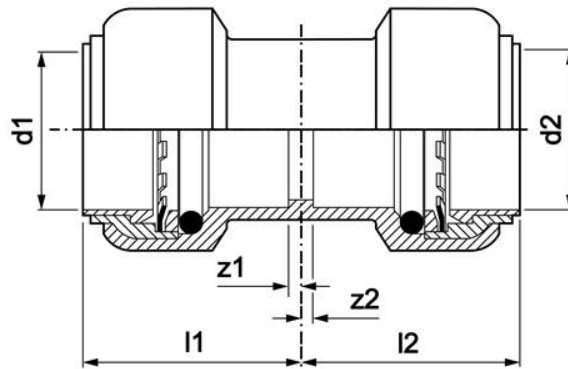
d1	DN1	l1	z1	d2	DN2	l2	z2
12,0	DN10	25	1	12,0	DN10	25	1

specifikationer - egenskaper

färg	mässing
material	mässing (CW511L (lead-free))
ytbehandlingar	ingen
form	rakt
anslutningstyp	instick, instick
tryckgradering (PN)	PN 16
tätning	EPDM

specifikationer - allmänt

produktgrupp	fittings (EPDM)
ETIM klass	ECO03024 Montering med 2 anslutningar
intrastat kod	74122000
ursprungsland	China
varumärke	VSH
serier	Tectite Classic
produkttyp	T1
UNSPS	40172601
scip	054b35f0-c9aa-49ba-ba74-e8b35a8de72e



koldioxidavtryck

koldioxidavtryck (A-C) inbäddad koldioxid	0,18kgCO ₂ e
---	-------------------------

datakälla	TM65
-----------	------

nedladdningar

[T1 - png](#)

[Diagram - jpg](#)

[VSH Tectite Classic SDS - pdf](#)